



Kraftfahrt-Bundesamt

DE-24932 Flensburg

Allgemeine Betriebserlaubnis (ABE) National Type Approval

ausgestellt von:

Kraftfahrt-Bundesamt (KBA)

nach § 22 in Verbindung mit § 20 Straßenverkehrs-Zulassungs-Ordnung (StVZO)
für einen Typ des folgenden Genehmigungsobjektes

Sonderräder für Pkw 7,5 J x 18 H2

issued by:

Kraftfahrt-Bundesamt (KBA)

according to § 22 and 20 Straßenverkehrs-Zulassungs-Ordnung (StVZO) for a type
of the following approval object

special wheels for passenger cars 7,5 J x 18 H2

Genehmigungsnummer: **53321*01**

Approval number:

1. Genehmigungsinhaber:
Holder of the approval:
Superior Industries Leichtmetallräder Germany GmbH
DE-67098 Bad Dürkheim
2. Gegebenenfalls Name und Anschrift des Bevollmächtigten:
If applicable, name and address of representative:
Entfällt
Not applicable
3. Typbezeichnung:
Type:
SPL 758



Kraftfahrt-Bundesamt

DE-24932 Flensburg

2

Genehmigungsnummer: **53321*01**

Approval number:

4. Aufgebrachte Kennzeichnungen:
Identification markings:
Hersteller oder Herstellerzeichen
Manufacturer or registered manufacturer`s trademark

Felgengröße
Size of the wheel

Typ und die Ausführung
Type and version

Herstelldatum (Monat und Jahr)
Date of manufacture (month and year)

Genehmigungszeichen
Approval identification

Einpresstiefe
Inset/outset
5. Anbringungsstelle der Kennzeichnungen:
Position of the identification markings:
An der Innen- bzw. Außenseite des Rades
On the inside/outside of the wheel
6. Zuständiger Technischer Dienst:
Responsible Technical Service:
TÜV Nord Mobilität GmbH & Co. KG Institut für Fahrzeugtechnik und Mobilität
DE-45307 Essen
7. Datum des Prüfberichts des Technischen Dienstes:
Date of test report issued by the Technical Service:
02.09.2021
8. Nummer des Prüfberichts des Technischen Dienstes:
Number of test report issued by that Technical Service:
RA-001114-B0-413



Kraftfahrt-Bundesamt

DE-24932 Flensburg

3

Genehmigungsnummer: **53321*01**

Approval number:

9. Verwendungsbereich:
Range of application:
Das Genehmigungsobjekt „Sonderräder für Pkw“ darf nur zur Verwendung gemäß:
The use of the approval object „special wheels for passenger cars“ is restricted to the application listed:

Anlage/n zum Prüfbericht

Annex/es of the test report

1, 2, 2a, 3, 4, 4a - c, 5, 5a - c, 6, 6a, 7, 7a - c, 8, 8a - e, 9, 10, 11, 11a - b, 12, 13, 13a - b, 14, 14a - e, 15, 15a - c, 16, 16a - c, 17, 18, 19, 19a - b, 20, 21, 21a - b, 22, 22a - b, 23, 23a - c, 24, 24a - c, 25, 26, 26a - c, 27, 28, 29, 29a - b, 30, 31, 32, 33, 33a - b

unter den angegebenen Bedingungen an den dort aufgeführten bzw. beschriebenen Kraftfahrzeugen feilgeboten werden.

The offer for sale is only allowed on the listed vehicles under the specified conditions.

10. Bemerkungen:
Remarks:
Für die in dieser ABE freigegebenen Rad/Reifenkombinationen ist die Berichtigung der Zulassungsbescheinigung Teil I gemäß § 13 Fahrzeug-Zulassungsverordnung (FZV) nicht erforderlich.
The correction of the "Zulassungsbescheinigung Teil I" according to § 13 Fahrzeug-Zulassungsverordnung (FZV) is not required for the wheel/tire combinations listed in this ABE.

Es gelten die im o.g. Gutachten nebst Anlagen festgehaltenen Angaben.
The indications given in the above mentioned test report including its annexes shall apply.

Die Anforderungen des Artikels 31, Absätze 5, 6, 8, 9 und 12 der Richtlinie 2007/46/EG - Verkauf und Inbetriebnahme von Teilen oder Ausrüstungen, von denen ein erhebliches Risiko für das einwandfreie Funktionieren wesentlicher Systeme ausgehen kann - sind sinngemäß erfüllt.

The requirements of Article 31, paragraphs 5, 6, 8, 9 and 12 of directive 2007/46/EC - Sale and entry into service of parts or equipment which are capable of posing a significant risk to the correct functioning of essential systems - are met.

11. Änderungsabnahme gemäß § 19 (3) StVZO:
Acceptance test of the modification as per § 19 (3) StVZO:
Siehe Prüfbericht
See test report



Kraftfahrt-Bundesamt

DE-24932 Flensburg

4

Genehmigungsnummer: **53321*01**

Approval number:

12. Die Genehmigung wird **erweitert**
Approval is **extended**
13. Grund (Gründe) für die Erweiterung der Genehmigung (falls zutreffend):
Reason(s) for the extension (if applicable):
Aktualisierung des Verwendungsbereiches
Update of the range of application
14. Ort: **DE-24932 Flensburg**
Place:
15. Datum: **23.09.2021**
Date:
16. Unterschrift: **Im Auftrag**
Signature:

Nino Pommerencke



Anlagen:

Enclosures:

Gemäß Inhaltsverzeichnis

According to index

Gutachten zur Erteilung des Nachtrags 1 zur ABE-Nr. 53321 nach §22 StVZO
 Nr. : RA-001114-B0-413
 Anlage-Nr. : 22b
 Seite : 1 / 7
 Auftraggeber : Superior Industries Leichtmetallräder Germany
 GmbH
 Teiletyp : SPL 758



Technische Daten, Kurzfassung
Raddaten

Radtyp:	SPL 758
Art des Sonderrades:	einteiliges Leichtmetall-Rad
Handelsmarke:	ANZIO
Montageposition:	Vorder-und Hinterachse
Radausführung:	B8
Radausführungskennz.:	B8
Radgröße:	7½Jx18H2
Rad-Einpresstiefe:	49,5 mm
Lochkreisdurchmesser:	114,3 mm
Lochzahl:	5
Mittenlochdurchmesser:	70,10 mm
Zentrierart:	Mittenzentrierung
Zentrierring:	Z 10 Ø70,0-Ø67,1
geprüfte Radlast: *)	730 kg
Reifenabrollumfang:	2280 mm

*) Die zulässige Radlast kann je nach Reifengröße vom angegebenen Wert abweichen.

Allgemeine Anforderungen

Im Fahrzeug verbaute sicherheits- und/oder umweltrelevante Fahrzeugsysteme (z.B. Reifendruckkontrollsysteme) müssen nach Anbau der Sonderräder funktionsfähig bleiben bzw. entsprechend ersetzt werden.

Verwendungsbereich

Fahrzeughersteller oder Marke: MAZDA

Radbefestigung				
Auflagen-Kürzel	Achse	Beschreibung der Befestigungsteile	Zubehör-Kit	Anzugs-moment
BF1	1+2	Radmutter, Kegel 60°, Gewinde M12x1,5	MP23	110 Nm

§22 53321*01

Gutachten zur Erteilung des Nachtrags 1 zur ABE-Nr. 53321 nach §22 StVZO

Nr. : RA-001114-B0-413
 Anlage-Nr. : 22b
 Seite : 2 / 7
 Auftraggeber : Superior Industries Leichtmetallräder Germany GmbH
 Teiletyp : SPL 758



Typ(en):		ABE / EG-Genehmigung(en):	
BL		e11*2001/116*0262*..	
BLE		e13*2007/46*1071*..	
Motorleistung (kW)	Handelsbezeichnungen	zulässige Reifengrößen vorne und hinten , ggf. Auflagen	Auflagen und Hinweise
77 bis 136	Mazda 3 (Schrägheck, bis Modelljahr 2013)	205/40R18 T86) 215/40R18 225/35R18 T87)	A02) bis A10) BF1) E50)

Typ(en):		ABE / EG-Genehmigung(en):	
BL		e11*2001/116*0262*..	
Motorleistung (kW)	Handelsbezeichnungen	zulässige Reifengrößen vorne und hinten , ggf. Auflagen	Auflagen und Hinweise
74 bis 121	Mazda 3 (4-/ 5-Türer, ab Modelljahr 2014)	205/45R18 A93a) 215/45R18 225/40R18	A02) bis A10) BF1) E50a)

Typ(en):		ABE / EG-Genehmigung(en):	
CR1		e13*2001/116*0156*..	
Motorleistung (kW)	Handelsbezeichnungen	zulässige Reifengrößen vorne und hinten , ggf. Auflagen	Auflagen und Hinweise
81 bis 107	Mazda 5	225/40R18	A01) bis A10) BF1) K43) K44)

Typ(en):		ABE / EG-Genehmigung(en):	
GH		e1*2001/116*0448*..	
GHE		e13*2007/46*1075*..	
Motorleistung (kW)	Handelsbezeichnungen	zulässige Reifengrößen vorne und hinten , ggf. Auflagen	Auflagen und Hinweise
88 bis 136	Mazda 6, Mazda 6 LPG (Stufenheck, Schrägheck, Kombi, Typ GH bis EG-Gen.-Nr. e1*2001/116*0448*13, Typ GHE nur bis EG-Gen.-Nr e13*2007/46*1075*05)	205/45R18 T86) 215/45R18 225/40R18 A01) K16) 225/45R18 A01) K16) K27) K55)	A02) bis A10) BF1) E51)

§22 53321*01

Gutachten zur Erteilung des Nachtrags 1 zur ABE-Nr. 53321 nach §22 StVZO

Nr. : RA-001114-B0-413
 Anlage-Nr. : 22b
 Seite : 3 / 7
 Auftraggeber : Superior Industries Leichtmetallräder Germany GmbH
 Teiletyp : SPL 758



Typ(en):		ABE / EG-Genehmigung(en):	
GH		e1*2001/116*0448*..	
GHE		e13*2007/46*1075*..	
GJ		e1*2007/46*1001*..	
Motorleistung (kW)	Handelsbezeichnungen	zulässige Reifengrößen vorne und hinten , ggf. Auflagen	Auflagen und Hinweise
88 bis 143	Mazda 6 (bei Typ GH nur Ausführungen ab EG-Genehmigungs-Nr. e1*2001/116*0448*14, bei Typ GHE nur Ausführungen ab EG-Genehmigungs-Nr. e13*2007/46*1075*06)	215/50R18 M+S 225/50R18 235/45R18 245/45R18	A02) bis A10) BF1) E51a)

Typ(en):		ABE / EG-Genehmigung(en):	
DJ1		e1*2007/46*1335*..	
Motorleistung (kW)	Handelsbezeichnungen	zulässige Reifengrößen vorne und hinten , ggf. Auflagen	Auflagen und Hinweise
77 bis 115	Mazda CX-3	215/45R18 A93a) 225/45R18 235/45R18	A02) bis A10) BF1)

Typ(en):		ABE / EG-Genehmigung(en):	
GH		e1*2001/116*0448*..	
GHE		e13*2007/46*1075*..	
KE		e13*2007/46*1247*..	
Motorleistung (kW)	Handelsbezeichnungen	zulässige Reifengrößen vorne und hinten , ggf. Auflagen	Auflagen und Hinweise
110 bis 141	Mazda CX-5	225/60R18 235/55R18 A93a) 245/55R18	A02) bis A10) BF1)

§22 53321*01

Gutachten zur Erteilung des Nachtrags 1 zur ABE-Nr. 53321 nach §22 StVZO

Nr. : RA-001114-B0-413
 Anlage-Nr. : 22b
 Seite : 4 / 7
 Auftraggeber : Superior Industries Leichtmetallräder Germany GmbH
 Teiletyp : SPL 758



Typ(en):		ABE / EG-Genehmigung(en):	
KF		e13*2007/46*1803*..	
Motorleistung (kW)	Handelsbezeichnungen	zulässige Reifengrößen vorne und hinten , ggf. Auflagen	Auflagen und Hinweise
110 bis 143	Mazda CX-5	225/55R18 225/60R18 235/55R18 245/50R18 245/55R18	A02) bis A10) BF1) EF0)

Typ(en):		ABE / EG-Genehmigung(en):	
ER		e11*2001/116*0308*..	
ERE		e13*2007/46*1109*..	
Motorleistung (kW)	Handelsbezeichnungen	zulässige Reifengrößen vorne und hinten , ggf. Auflagen	Auflagen und Hinweise
120 bis 191	Mazda CX-7	235/60R18	A02) bis A10) A93) BF1)

Typ(en):		ABE / EG-Genehmigung(en):	
NC1		e11*2001/116*0202*..	
NC1E		e1*2001/116*0371*..	
Motorleistung (kW)	Handelsbezeichnungen	zulässige Reifengrößen vorne und hinten , ggf. Auflagen	Auflagen und Hinweise
93 bis 118	Mazda MX-5	205/40R18 215/35R18 K04) 215/40R18 K04) 225/35R18 K04)	A01) bis A10) BF1) K01)

Typ(en):		ABE / EG-Genehmigung(en):	
TA		e13*92/53*0002*.., e13*95/54*0002*..	
TA		G517	
Motorleistung (kW)	Handelsbezeichnungen	zulässige Reifengrößen vorne und hinten , ggf. Auflagen	Auflagen und Hinweise
105 bis 155	Mazda Xedos 9 (Serie 205/65R15)	225/40R18	A02) bis A10) BF1)

Typ(en):		ABE / EG-Genehmigung(en):	
TA		e13*98/14*0002*..	
Motorleistung (kW)	Handelsbezeichnungen	zulässige Reifengrößen vorne und hinten , ggf. Auflagen	Auflagen und Hinweise
120	Mazda Xedos 9 (Serie 215/55R16)	215/40R18 225/40R18	A02) bis A10) BF1)

§22 53321*01

Gutachten zur Erteilung des Nachtrags 1 zur ABE-Nr. 53321 nach §22 StVZO
Nr. : RA-001114-B0-413
Anlage-Nr. : 22b
Seite : 5 / 7
Auftraggeber : Superior Industries Leichtmetallräder Germany
GmbH
Teiletyp : SPL 758

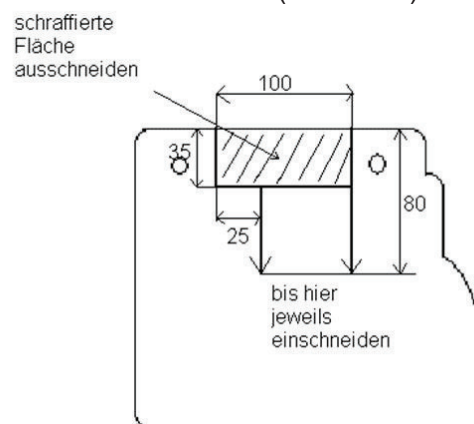


Auflagen und Hinweise

- A01) Der vorschriftsmäßige Zustand des Fahrzeugs ist durch einen amtlich anerkannten Sachverständigen oder Prüfer für den Kraftfahrzeugverkehr oder einen Kraftfahrzeugsachverständigen oder einen Angestellten nach Nummer 4 der Anlage VIIIb zur StVZO auf einem Nachweis entsprechend dem Beispielkatalog zu § 19 StVZO veröffentlichten Muster bescheinigen zu lassen.
- A02) Wird eine in diesem Gutachten aufgeführte Reifengröße verwendet, die nicht bereits in den Fahrzeugpapieren genannt ist, so sind die Angaben über die Reifengröße in den Fahrzeugpapieren durch die Zulassungsstelle berichtigen zu lassen. Diese Berichtigung ist dann nicht erforderlich, wenn die ABE des Sonderrades eine Freistellung von der Pflicht zur Berichtigung der Fahrzeugpapiere enthält.
- A03) Die mindestens erforderlichen Geschwindigkeitsbereiche und Tragfähigkeiten der zu verwendenden Reifen sind, unter Zugrundelegung der fahrzeugspezifischen Daten, aus der in Anlage 0 befindlichen Tabelle „Tragfähigkeitskennzahl und Geschwindigkeitssymbol“ zu entnehmen. Gibt es die Reifengrößen mit den ermittelten Mindestwerten **nicht**, so sind sie **nicht** zulässig.
- A04) Das Fahrwerk sowie die Brems- und Lenkungsaggregate müssen, sofern diese durch keine weiteren Auflagen berührt werden, dem Serienstand entsprechen. Wird gleichzeitig mit dem Anbau der Sonderräder eine Fahrwerksänderung vorgenommen, so ist diese und ihre Auswirkung auf den Anbau der Sonderräder gesondert zu beurteilen.
- A05) Es sind nur schlauchlose Reifen mit Gummi -oder Metallventilen zulässig. Die Ventile müssen den Normen DIN, E.T.R.T.O. oder TRA entsprechen, sollen möglichst kurz sein und dürfen nicht über die Radkontur hinausragen.
- A06) Bei Verwendung des serienmäßigen Ersatz- bzw. Notrades sind die serienmäßigen Befestigungsteile zu verwenden.
- A07) Die Bezieher der Sonderräder sind darauf hinzuweisen, dass der vom Reifenhersteller vorgeschriebene Reifenfülldruck bzw. Mindestluftdruck zu beachten ist.
- A08) Wird das serienmäßige Ersatzrad verwendet, soll mit mäßiger Geschwindigkeit und nicht länger als erforderlich gefahren werden. Bei Fahrzeugen mit permanentem Allradantrieb ist bei Verwendung des Ersatzreifens darauf zu achten, dass nur Reifen mit gleich großem Abrollumfang zulässig sind. Es müssen die serienmäßigen Befestigungsteile verwendet werden.
- A09) Die Bezieher sind darauf hinzuweisen, dass Schneekettenbetrieb nicht geprüft wurde, es sei denn, dass die Verwendung von Schneeketten durch eine weitere Auflage im Gutachten erlaubt wird.
- A10) Die Räder dürfen an der Außenseite (Designseite) nur mit Klebegewichten und an der Innenseite mit Klebe- oder Klammengewichten ausgewuchtet werden. Je nach Bremsausstattung kann die Anbringung von Wuchtgewichten unterhalb des Felgentiefbetts und/oder der Felgenschulter eingeschränkt sein. Aufgrund unterschiedlicher Bremsanlagen, je nach Fahrzeugtyp, ist es möglich, dass unterhalb des Felgentiefbetts keine Klebegewichte montiert werden können.

- A93) Die Verwendung von feingliedrigen Schneeketten, die nicht mehr als 12 mm auftragen, ist nur auf den Rädern der Vorderachse zulässig (siehe auch Bedienungsanleitung des Fahrzeugherstellers).
- A93a) Die Verwendung von feingliedrigen Schneeketten, die nicht mehr als 9 mm auftragen, ist nur auf den Rädern der Vorderachse zulässig (siehe auch Bedienungsanleitung des Fahrzeugherstellers).
- BF1) Es sind folgende vom Radhersteller mitzuliefernde Befestigungsteile zu verwenden:
Achse: 1+2
Radmutter, Kegel 60°, Gewinde M12x1,5
Zubehörkit: MP23
Anzugsmoment: 110 Nm
- E50) Nicht zulässig an Fahrzeugen ab Modelljahr 2014 (Fahrzeugvarianten beginnen mit 5 oder 6; siehe Zulassungsbescheinigung Teil I, Feld D.2(2)).
- E50a) Nur zulässig an Fahrzeugen ab Modelljahr 2014 (Fahrzeugvarianten beginnen mit 5 oder 6; siehe Zulassungsbescheinigung Teil I, Feld D.2(2)).
- E51) Nur zulässig an folgenden Fahrzeugausführungen:
• Typ GH bis EG-Genehmigungs-Nr. e1*2001/116*0448*13;
• Typ GHE bis EG-Genehmigungs-Nr. e13*2007/46*1075*05
- E51a) Nur zulässig an folgenden Fahrzeugausführungen:
Typ GJ ab EG-Genehmigungs-Nr. e1*2007/46*1001*00;
Typ GH ab EG-Genehmigungs-Nr. e1*2001/116*0448*14;
Typ GHE ab EG-Genehmigungs-Nr. e13*2007/46*1075*06;
- EF0) Nicht zulässig an Fahrzeugausführungen die serienmäßig an der Vorder - und/oder an der Hinterachse nur mit Rädern ausgerüstet sind deren Raddurchmesser größer als der Raddurchmesser des Umrüstrades sind und/oder deren Felgenmaulweite größer als die Felgenmaulweite des Umrüstrades sind.
- K01) Die Radabdeckung an Achse 1 ist durch Ausstellen der Frontschürze und des Kotflügels oder durch Anbau von dauerhaft befestigten Karosserieteilen im Bereich 30° vor bis 50° hinter der Radmitte herzustellen.
Die gesamte Breite der Rad-/Reifenkombination muss, unter Beachtung des maximalmöglichen Betriebsmaßes des Reifens (1.04 fache der Nennbreite des Reifens), in dem oben genannten Bereich abgedeckt sein.
- K04) Die Radabdeckung an Achse 2 ist durch Ausstellen der Heckschürze und des Kotflügels oder durch Anbau von dauerhaft befestigten Karosserieteilen im Bereich 0° bis 50° hinter der Radmitte herzustellen.
Die gesamte Breite der Rad-/Reifenkombination muss, unter Beachtung des maximalmöglichen Betriebsmaßes des Reifens (1.04 fache der Nennbreite des Reifens), in dem oben genannten Bereich abgedeckt sein.
- K16) An Achse 2 sind die Radhausauschnittkanten von Stoßfängeroberkante bis zum Schweller komplett umzulegen.
- K27) An Achse 1 sind die Radhausauschnittkanten um 10 mm aufzuweiten.

- K43) Um eine ausreichende Freigängigkeit an Achse 1 herzustellen sind folgende Maßnahmen erforderlich:
- das ABS-Kabel ist kurz oberhalb des 1. Befestigungspunktes mit einem Kabelbinder so zu fixieren, dass das Kabel beim Lenkeinschlag nicht am Reifen schleifen kann. Fixierung im Bereich der Gummimanschette,
 - das Kunststoffinnenradhaus ist im vorderen Radschwenkbereich laut Skizze einzuschneiden, zu kürzen und hinter die Rahmenfalz zu klemmen (siehe Bild).
 - das Kunststoffinnenradhaus ist im vorderen Radschwenkbereich laut Skizze einzuschneiden, zu kürzen und hinter Rahmenfalz zu klemmen (siehe Bild).



- K44) Um eine ausreichende Freigängigkeit an Achse 2 herzustellen, sind die Radhausauschnittkanten im Bereich von ca. 100 mm unterhalb seitlicher Schutzleiste bis oberhalb Radmitte komplett umzulegen und der Filzinnenkotflügel in diesem Bereich hinter die gebördelte Radhauskante zu klemmen.
- K55) An Achse 1 ist die ins Radhaus ragende Kante des Kunststoffspritzschutz in Höhe der Stoßfängeroberkante auszuschneiden.
- T86) Nur zulässig an Fahrzeugen mit einer zulässigen Achslast bis max. 1060 kg bei LI 86 . Die Tragfähigkeit des ZR-Reifens muss dann min. 530 kg betragen (Angaben stehen auf dem Reifen). Auflage A03) ist jedoch generell zu beachten.
- T87) Nur zulässig an Fahrzeugen mit einer zulässigen Achslast bis max. 1090 kg bei LI 87 . Die Tragfähigkeit des ZR-Reifens muss dann min. 545 kg betragen (Angaben stehen auf dem Reifen). Auflage A03) ist jedoch generell zu beachten.

Die Anlage 22b mit den Seiten 1-7 hat nur Gültigkeit in Verbindung mit dem Gutachten für Sonderräder Typ SPL 758 des Auftraggebers Superior Industries Leichtmetallräder Germany GmbH

Geschäftsstelle Essen, 02.09.2020

Damit Sie lange Freude an Ihren ANZIO Leichtmetallrädern haben, beachten Sie bitte die folgenden Pflegehinweise. Einflüsse wie Bremsstaub, Schmutz, Feuchtigkeit, Salz und Steine lassen sich nicht vermeiden, aber ihre Auswirkung auf die Felgen lässt sich durch sorgfältige Pflege beseitigen oder minimieren.

Reinigungsintervalle

Bleiben Verschmutzungen längere Zeit auf der Felge haften, kann dies zu Dauerschäden führen. Deshalb empfehlen wir Reinigungsintervalle von höchstens zwei Wochen. Dabei sollten die Räder außen und innen gründlich von allen Verschmutzungen befreit werden. In der Winterzeit sollten die Felgen einmal pro Woche gereinigt werden. Kleine Lackschäden sind unbedingt sofort mit Klarlack auszubessern, um eine unterwandernde Korrosion zu vermeiden.

Reinigungsmittel

Warmes Wasser mit Spülmittel oder Auto-Shampoo sind die Mittel der Wahl. Sollten Sie sich für Felgenreiniger entscheiden, beachten Sie unbedingt die Herstellerangaben und die vorgegebene Einwirkzeit. Verzichten Sie auf säure-, laugen- oder alkoholhaltige Reinigungsmittel, da diese den Lack und eventuell auch das Bremssystem in Mitleidenschaft ziehen können.

Reinigungstipps

- 1 Um ein Eintrocknen des Reinigers zu vermeiden, sollten die Felgen bei der Reinigung kalt sein
- 2 Verwenden Sie nur saubere und weiche Schwämme oder Bürsten
- 3 Aggressive Reinigungsgegenstände und -mittel wie Stahlwolle oder Scheuersand sind bei einer Reinigung von Leichtmetallfelgen fehl am Platz
- 4 Falls Sie sich für einen Felgenreiniger entscheiden, überschreiten Sie auf keinen Fall dessen maximale Einwirkzeit
- 5 Nach dem Reinigungsvorgang ist der Reiniger gründlich abzuwaschen
- 6 Zu einer sorgfältigen Reinigung gehören immer auch die Innenseiten
- 7 Bessern Sie Lackschäden sofort aus, um Oxidation zu verhindern
- 8 Mit handelsüblicher Felgenversiegelung sorgen Sie im Übrigen für zusätzlichen Schutz, aber auch hier sind unbedingt die Herstellerangaben zu beachten
- 9 Autowaschanlagen mit härteren Bürsten sollten Sie meiden

Die Nichtbeachtung dieser Pflegehinweise führt nicht zum generellen Verlust der Garantieansprüche, kann aber zu Beschädigungen der Leichtmetallfelgen führen, die nach den vorstehenden Garantiebedingungen nicht unter die Garantie fallen.

Garantiefall bei der so genannten „optischen Radaufbereitung“!

Einige Werkstätten bieten eine optische Rad- oder Felgenaufbereitung an und versprechen damit Schäden am Rad zu reparieren. Dieser Vorgang ist ein schwerer Eingriff in die Beschaffenheit und Festigkeit einer Felge, z. B. durch spanende Verfahren oder starke Erhitzung, und führt deshalb zum Erlöschen der Garantie! Aus Sicherheitsgründen raten wir dringend von der optischen Radaufbereitung ab.

Bad Dürkheim, 13.05.2019

Hersteller:

 SUPERIOR INDUSTRIES

Superior Industries Production Poland Sp. z o.o.
ul. Ignacego Mościckiego 2
37-450 Stalowa Wola
Poland

Tel.: +48 158782502
Fax: +48 158782519
E-Mail: kundenservice@supind.com

WWW.ANZIOWHEELS.COM

To ensure your ANZIO alloy wheels bring you lasting enjoyment, please observe the following instructions. While brake dust, dirt, moisture, salt, stones and other hazards are unavoidable, it is possible to prevent or at least minimize any damage through appropriate wheel care.

Regular cleaning

If dirt remains on the wheel for an extended period, this can lead to permanent damage. For this reason, we recommend regular cleaning, at intervals of no more than two weeks. Thoroughly clean both the outside and the inside of the wheel to remove all dirt. In winter, the wheels should be cleaned once a week. Minor damage (chipping) to the paint finish should be repaired using clear coat (varnish) to prevent corrosion of the underlying, surrounding material (filiform corrosion).

Cleaning agents

We recommend warm water with detergent (dish soap) or car shampoo. If you decide to use specialist wheel cleaner, please strictly observe the manufacturer's instructions, especially regarding application time. Do not use cleaners that contain acids, alkalis or alcohols, as these can negatively impact the paint finish and possibly even the car's braking system.

Advice on cleaning

- 1 When being cleaned, the wheels should be cold to prevent the cleaner from drying out
- 2 Use clean and soft sponges and brushes only
- 3 Do not use aggressive cleaning agents or materials, such as steel wool or scouring sand
- 4 If you decide to use a specialist wheel cleaner, do not under any circumstances exceed the maximum recommended exposure/application time
- 5 Once cleaning is complete, rinse off the cleaner thoroughly
- 6 Thorough cleaning should always include the inner-facing surfaces of the wheel
- 7 Repair damage to the paint finish immediately to prevent oxidation
- 8 Standard wheel sealant can be employed for added protection, but again be sure to comply with the manufacturer's instructions
- 9 Please avoid using car washes that feature rigid or hard brushes

Failure to follow these instructions does not generally nullify the product warranty in its entirety, but can lead to damage to the alloy wheels that, in accordance with the applicable terms and conditions, are not covered by the warranty.

Invalidation of warranty in the event of refurbishment

Some repair shops offer alloy wheel refurbishment, restoration or similar services, and promise to repair damage to the wheel. These services have a serious impact on the wheel's attributes and strength, for example entailing machining or heat treatment. As a result, the use of these or similar services invalidates the product warranty. For safety reasons, we strongly advise against the use of such services.

Bad Dürkheim, Germany, May 13, 2019

Manufacturer:



Superior Industries Production Poland Sp. z o.o.
ul. Ignacego Mościckiego 2
37-450 Stalowa Wola
Poland

Tel.: +48 158782502
Fax: +48 158782519
E-Mail: customerservice@supind.com

Prosimy o konserwowanie Twoich felg aluminiowych ANZIO zgodnie z poniższymi wskazówkami, aby mogły one być źródłem Twojej satysfakcji przez długi czas. Takie czynniki, jak pył z klocków hamulcowych, brud, wilgoć, sól i kamienie, są co prawda nie do uniknięcia, ale staranna konserwacja może usunąć lub zminimalizować skutki ich oddziaływania na felgi.

Interwały czyszczenia

Zanieczyszczenia długo zalegające na felgach mogą prowadzić do trwałych uszkodzeń. Dlatego zalecamy czyszczenie felg przynajmniej raz na dwa tygodnie. Należy przy tym dokładnie usuwać wszystkie zanieczyszczenia zewnętrzne i wewnętrzne. W okresie zimowym felgi należy czyścić raz w tygodniu. Drobne uszkodzenia lakieru należy bezwzględnie natychmiast naprawiać lakierem bezbarwnym, aby zapobiec rozwojowi korozji.

Środki czyszczące

Środkami czyszczącymi z wyboru są ciepła woda ze środkiem myjącym lub szampony samochodowe. Jeżeli zdecydujesz się na stosowanie środka do czyszczenia felg, zwróć koniecznie uwagę na dane producenta i zalecany czas oddziaływania. Nie stosuj środków zawierających kwasy, zasady lub alkohol, ponieważ mogą one uszkodzić lakier i ewentualnie także elementy układu hamulcowego.

Czyszczenie felg - wskazówki konserwacyjne

- 1 Podczas czyszczenia felgi powinny być zimne. Zapobiegnie to zasychaniu środka czyszczącego.
- 2 Do czyszczenia felg używaj tylko czystych i miękkich gąbek lub szczotek.
- 3 Stosowanie przyrządów i środków czyszczących o agresywnym działaniu, jak wełna stalowa lub piasek do szorowania, są niewskazane do czyszczenia felg aluminiowych.
- 4 Jeżeli zdecydujesz się na stosowanie środka do czyszczenia felg, w żadnym wypadku nie przekraczaj jego maksymalnego czasu oddziaływania.
- 5 Po zastosowaniu środka do czyszczenia felg dokładnie splucz go.
- 6 Staranne czyszczenie felg zawsze obejmuje także ich strony wewnętrzne.
- 7 Uszkodzenia lakieru usuwaj natychmiast, aby zapobiec utlenianiu.
- 8 Dostępnym w handlu woskiem do felg możesz zapewnić im dodatkową ochronę, ale także w tym przypadku musisz bezwzględnie przestrzegać wskazówek producenta.
- 9 Unikaj myjni samochodowych z twardszymi szczotkami.

Nieprzestrzeganie powyższych wskazówek nie prowadzi generalnie do utraty uprawnień z tytułu gwarancji, ale może doprowadzić do uszkodzeń felg, które zgodnie z zamieszczonymi wyżej warunkami gwarancji nie są objęte gwarancją.

“Optyczna renowacja felg“ powoduje wygaśnięcie gwarancji

Niektóre warsztaty oferują optyczną renowację kół lub felg i obiecują naprawę uszkodzeń tym sposobem. Takie procesy są poważną, wpływającą na jakość i wytrzymałość felg ingerencją, np. przez obróbkę skrawaniem lub silne rozgrzewanie, i dlatego powodują wygaśnięcie gwarancji! Ze względów bezpieczeństwa z naciskiem odradzamy dokonywanie optycznej renowacji felg.

Bad Dürkheim, 13.05.2019

Producent:

 SUPERIOR INDUSTRIES

Superior Industries Production Poland Sp. z o.o.
ul. Ignacego Mościckiego 2
37-450 Stalowa Wola
Poland

Tel.: +48 158782502
Fax: +48 158782519
E-Mail: customerservice@supind.com

WWW.ANZIOWHEELS.COM